

Савез слепих Србије



Union of the Blind of Serbia
since 1946

На основу **Закона о потврђивању Конвенције Уједињених нација о правима особа са инвалидитетом** ("Сл. гласник РС – Међународни уговори", бр. 42/2009), **Закона о планирању и изградњи** ("Сл. гласник РС", бр. 72/2009, 81/2009 – испр., 64/2010 – одлука УС, 24/2011, 121/2012, 42/2013 – одлука УС, 50/2013 – одлука УС, 98/2013 – одлука УС, 132/2014, 145/2014, 83/2018, 31/2019, 37/2019 – др. закон, 9/2020, 52/2021 и 62/2023), **Закона о спречавању дискриминације особа са инвалидитетом** ("Сл. гласник РС", бр. 33/2006 и 13/2016) и **Статута Савеза слепих Србије** од 11.05.2023. године, Управни одбор Савеза слепих Србије на 3. редовној седници одржаној дана 03.04.2025. године, донео је

ПРАВИЛНИК О ТЕХНИЧКИМ СТАНДАРДИМА ЕЛЕМЕНАТА ФИЗИЧКЕ ПРИСТУПАЧНОСТИ ЗА СЛЕПЕ И СЛАБОВИДЕ ОСОБЕ

I УВОД

Циљ правилника

Члан 1

Овај правилник дефинише обавезне техничко-безбедносне стандарде израде и уградње елемената физичке приступачности намењених слепим и слабовидим особама, с циљем да обезбеди једнаке могућности за кретање, оријентацију и приступ информацијама у јавним просторима, у складу са принципима инклузије и равноправности. Његова примена доприноси:

- 1) **Омогућавању самосталности и сигурности у кретању:** Омогућити да следе и слабовиде особе могу самостално, безбедно и са поверењем да се крећу и користе јавне просторе.
- 2) **Стандардизацији израде и уградње елемената приступачности:** Успоставити јединствене техничке стандарде за дизајн, техничко-безбедносне карактеристике, уградњу и одржавање тактилних елемената.
- 3) **Усклађивању са законодавством и међународним стандардима:** Обавезу имплементације решења у складу са важећим законима и међународним смерницама, попут УН Конвенције о правима особа са инвалидитетом и релевантних ИСО стандарда.
- 4) **Промоцији свести и одговорности:** Подстаћи јавне и приватне субјекте на стварање приступачних простора и подизање свести о потребама слепих и слабовидих особа.

Опште одредбе

Члан 2

Поједини појмови употребљени у овом правилнику имају следеће значење:

- 1) *Тактилно*: оно што се опажа додиром, опипљиво.
- 2) *Тактилне површине*: посебно дизајниране рељефне површине које омогућавају слепим и слабовидим особама да се оријентишу помоћу додира.
- 3) *Тактилне стазе*: индикатори који путем додира, стопалима кроз обућу, или путем белог штапа, слепим и слабовидим особама пружају потребне информације о безбедним трасама кретања.
- 4) *Тактилне стазе водилје*: посебно дизајнирани тактилни елементи који служе за усмеравање слепих и слабовидих особа по праволинијском правцу кретања.
- 5) *Тактилна поља упозорења*: посебно дизајнирани тактилни елементи који означавају места посебне опрезности.
- 6) *Контрастна обележја*: визуелни елементи високог контраста који олакшавају препознавање и оријентацију слабовидим особама.
- 7) *Рељефни оријентациони план*: рељефни цртеж простора који служи слепим и слабовидим особама да се унапред информишу о свом окружењу.
- 8) *Препрека*: физичка, комуникацијска и/или оријентацијска сметња која постоји у простору, а која особу може ометати и/или спречавати у несметаном приступу, кретању, боравку, примању неке услуге и/или раду.
- 9) *Приступачност*: карактеристика простора, услуга и информација која омогућава њихово несметано коришћење особама са инвалидитетом.
- 10) *Брајево писмо*: рељефно, тачкасто писмо намењено слепим и слабовидим особама. Правилна употреба Брајевог писма је регулисана од стране Управног одбора Савеза слепих Србије 2010. године, који је дао сагласност на СИСТЕМАТИКУ БРАЈЕВОГ ПИСМА ЗА СРПСКИ ЈЕЗИК У ОПШТОЈ ПРИМЕНИ. Брајево писмо наведено у Систематици је у складу са међународним стандардима (ISO 17049:2013).

Принципи примене

Члан 3

Приступачност, у смислу овог правилника, односи се на зграде јавне и пословне намене, просторе за јавну употребу (улице, тргови, паркови и сл.).

Приступачност, у смислу овог правилника, односи се на планирање нових објеката и простора, пројектовање, изградњу и доградњу нових објеката, као и на реконструкцију и адаптацију постојећих објеката и простора.

II ТЕХНИЧКИ СТАНДАРДИ ЗА ЕЛЕМЕНТЕ ФИЗИЧКЕ ПРИСТУПАЧНОСТИ ЗА СЛЕПЕ И СЛАБОВИДЕ ОСОБЕ

Обавезни елементи приступачности слепих и слабовидих особа

Члан 4

Сваки простор који се планира за физичко прилагођавање слепим и слабовидим особама треба да садржи следеће елементе приступачности:

- 1) Рељефни оријентациони план са информацијама на Брајевом писму, РОП
- 2) Тактилне стазе водиље
- 3) Тактилна поља упозорења
- 4) Ознаке на Брајевом писму
- 5) Графичке ознаке приступачности

Наведени елементи приступачности су јединствени склоп индикатора, који чине недељиву информатику за опремање простора.

Рељефни оријентациони план служи да се слепе и слабовиде особе унапред информишу о деловима простора, пружању трасе тактилних стаза, распореду и положају просторија, као и њиховој намени.

Тактилне стазе воде и усмеравају до делова простора или објекта који су назначени на рељефном оријентационом плану.

Ознаке на Брајевом писму служе да се особа информише где се тренутно налази, као и да ли је стигла до планираног одредишта.

Графичке ознаке приступачности су сликовни прикази да је простор опремљен помагалима и елементима приступачности и имају инклузивну улогу у друштву, обавештавају све кориснике простора да је простор опремљен елементима приступачности који омогућавају кретање и боравак особама са инвалидитетом (ПРАВИЛНИК О ТЕХНИЧКИМ СТАНДАРДИМА ПЛАНИРАЊА, ПРОЈЕКТОВАЊА И ИЗГРАДЊЕ ОБЈЕКТА, КОЈИМА СЕ ОСИГУРАВА НЕСМЕТАНО КРЕТАЊЕ И ПРИСТУП ОСОБАМА СА ИНВАЛИДИТЕТОМ, ДЕЦИ И СТАРИМ ОСОБАМА „Сл. гласник РС“, бр. 22/2015)

Рељефни оријентациони план - РОП

Члан 5

РОП је рељефни цртеж простора који служи слепим и слабовидим особама да се унапред информишу о свом положају у односу на приступачан простор, о правцима пружања трасе тактилних стаза, информишу се о томе до којих делова у простору могу да се самостално крећу, а све са циљем да унапред испланирају своју путању како би стигли до жељеног места.

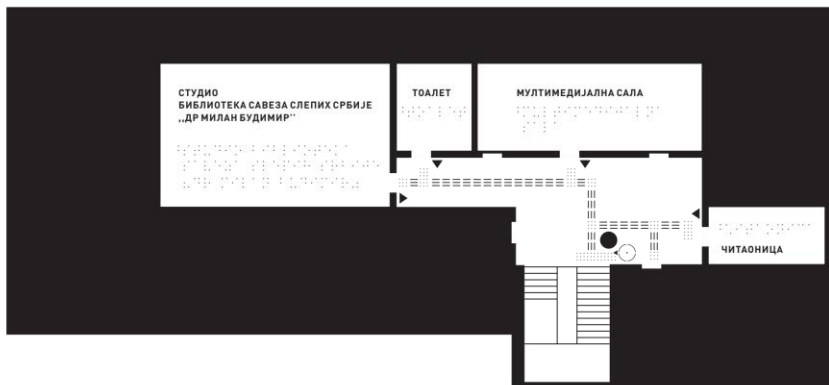
РОП садржи:

- 1) Неопходне информације о окружењу: основу партера за РОП у екстеријеру, односно основу спрата објекта или дела објекта уколико је РОП намењен за ентеријер.
- 2) Трасу тактилних стаза која води од РОП-а до других делова простора.
- 3) Назив објекта или локације, делова простора или делова објекта на Брајевом писму (Члан 11).
- 4) Назначено место ВИ СЕ НАЛАЗИТЕ ОВДЕ, како би корисник могао да одреди свој тренутни положај у односу на комплетан простор.
- 5) Позицију других рељефних оријентационих планова уколико су обухваћени цртежом.
- 6) Легенду садржаја.

Одређивање локације РОП-а:

- 1) Локација РОП-а се одређује с циљем да се слепој или слабовидој особи омогуће простор и време за упознавање са садржајем цртежа и натписима.
- 2) РОП се поставља на почетном делу трасе тактилних стаза у спољном простору, односно у улазном делу објекта за унутрашње просторе.

<p>ЛЕГЕНДА:</p> <p>≡≡≡≡ ТАКТИЛНЕ СТАЗЕ-ВОДИЉЕ</p> <p>▒▒▒▒ ТАКТИЛНА ПОЉА УПОЗОРЕЊА</p> <p>● РОП - РЕЉЕФНИ ОРИЈЕНТАЦИОНИ ПЛАН</p> <p>⊙ ВИ СЕ НАЛАЗИТЕ ОВДЕ</p> <p>◀ ОЗНАКЕ НА БРАЈЕВОМ ПИСМУ</p>	<p>≡≡≡≡ ТАКТИЛНЕ СТАЗЕ-ВОДИЉЕ</p> <p>▒▒▒▒ ТАКТИЛНА ПОЉА УПОЗОРЕЊА</p> <p>● РОП - РЕЉЕФНИ ОРИЈЕНТАЦИОНИ ПЛАН</p> <p>⊙ ВИ СЕ НАЛАЗИТЕ ОВДЕ</p> <p>◀ ОЗНАКЕ НА БРАЈЕВОМ ПИСМУ</p>
---	--



Слика/цртеж 1: Радна верзија РОП-а

3) РОП се не поставља на путањи кретања других корисника простора.

4) Уколико објекат има више етажа, за сваку етажу се израђује посебан рељефни оријентациони план. РОП-ови се на етажама постављају у зависности од места приступа етажи: улаз/излаз, лифт, степениште, подизна платформа и сл.

5) Уколико простор - етажа има два или више улаза - приступа, двосмерна комуникација, на сваком улазу - приступу се поставља оријентациони план за ту етажу.

Мини рељефни оријентациони план (мини РОП):

1) Мини РОП пружа слепим и слабовидим особама тактилне информације о специфичним деловима објекта, као што су тоалети за особе са инвалидитетом (распоред санитариија), излази у случају опасности, степеништа или друге важне локације.

2) Основни елементи простора, попут умиваоника, WC шоље, рукохвата на степеништу или врата за евакуацију, обележени су јасним тактилним ознакама и натписима на Брајевом писму.

Техничке карактеристике рељефног оријентационог плана:

1) Величина РОП-а и мини РОП-а зависи од количине података које план треба да садржи. Подаци који одређују величину су пре свега рељефне скице основе која је потребно да буде у размери 1:100 (± 25) или 1:50 (± 25) за мини РОП, бројеви, легенда, натписи на Брајевом писму. Максимална величина РОП-а је 1200 x 750 мм (Ш x В).

2) Конвексни цртеж основа и трасе тактилних стаза је од 0,5 мм до 0,8 мм висине у односу на основу плоче.

3) Натписи на Брајевом писму тј. поље око Брајевих карактера мора да буде удаљено минимум 1 цм од других конвексних елемената РОП-а.

4) Рељефни оријентациони план се израђује од постојаних композитних материјала, пластике, металних легура и сл. Потребно је да буду отпорни на хабање приликом експлоатације тј. читање информација јагодицама прстију. Отпорни на воду и блажа средства за одржавање хигијене, отпорни на спољне временске утицаје (киша, снег, сунце...) за оријентационе планове у спољном простору.

РОП се постаља:

- 1) Причвршћен на зид (вертикално постављање).
- 2) У простору (хоризонтално или вертикално постављање) на одговарајућем сталку.

РОП се постаља на висини од 90 цм до 120 цм према доњој ивици плана.

У оба случаја табла РОП-а мора бити стабилно причвршћена.

Тактилне стазе

Члан 6

Тактилне стазе су индикатори који слепим или слабовидим особама путем додира – стопалима кроз ђон обуће или белим штапом – пружају информације о пружању трасе и правца за кретање или упозоравају о могућим опасностима, препрекама или раскрсницама и променама правца на обележеном делу тактилне стазе.

Постоје два рељефна дезена тактилних стаза:

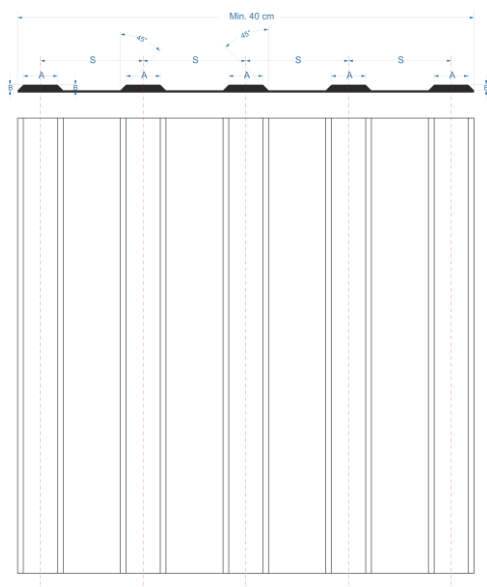
- 1) Тактилне стазе водиле
- 2) Тактилна поља упозорења

Тактилне стазе водиле

Члан 7

Тактилне стазе водиле су паралелне конвексне (испупчене) линије које служе за усмеравање слепих и слабовидих особа по праволинијском правцу кретања.

Ширина конвексних линија (А) и њихово међусобно растојање (S) су представљени у табели бр. 1.



Слика/цртеж 2: Дезен тактилне стазе водиле

Ширина нагазног дела линије (А)	Размак линија (S)
17	57-78
20	60-80
25	65-83
30	70-85
35	75-90
Мере изражене у мм	

Табела 1.

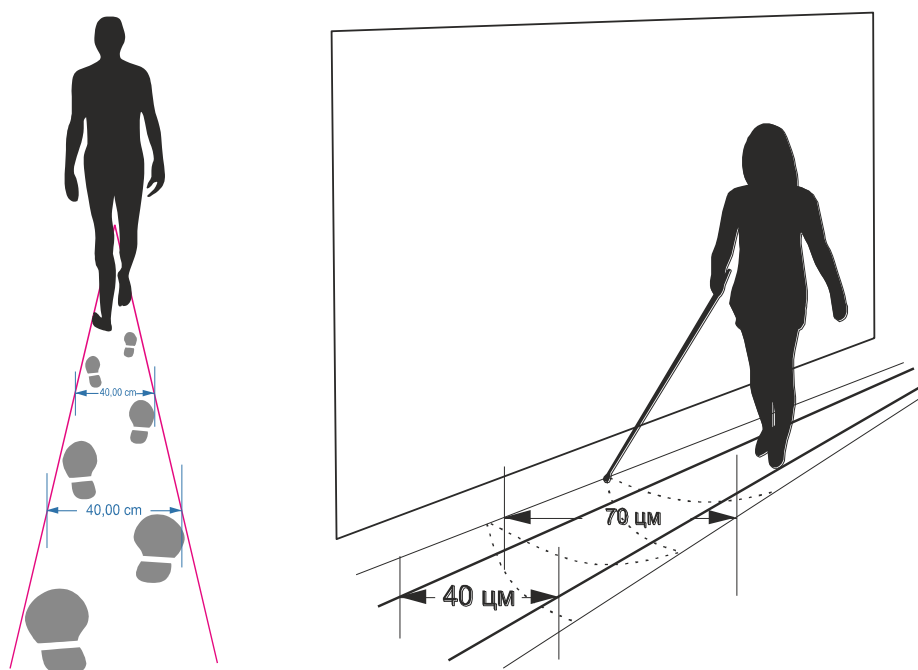
Конвексне линије пружају се у континуитету - непрекидно или из појединачних линијских елемената минималне дужине 30 цм. Тамо где постоји опасност од накупљања воде између линијских елемената тактилних стаза, треба обезбедити дренажни размак од 30 мм до 40 мм.



Слика/цртеж 3: дужина елемената и дренажни размак

Техничке карактеристике тактилних стаза водила:

- 1) Висина конвексних делова линија на тактилним стазама (В) је $5 \pm 0,5$ мм
- 2) Конвексни делови тактилних стаза имају оборене ивице под углом од 45° . Овај облик доприноси да тактилне стазе не ометају ходање пешака, кретање инвалидских колиџа, дечијих колиџа и других лица са отежаним кретањем.
- 3) Ширина тактилних стаза водила је мин. 40 цм. Ова мера је одређена и заснована на науци о ергономији, уважавајући антропометријске величине и маневарске површине које корисници користе приликом свог кретања у простору. То је просечна ергономска ширина људског хода.
- 4) Тактилне стазе водиле могу бити формиране са рељефним конвексним тактилним дизајном на подлози у плочама - таблама, с тим да подлога може бити максималне дебљине 2 мм или из тактилних елемената који се појединачно уграђују и формирају тактилне стазе водиле према датај табели 1.



Слика/цртеж 4: Ширина тактилних стаза

Тактилна поља упозорења

Члан 8

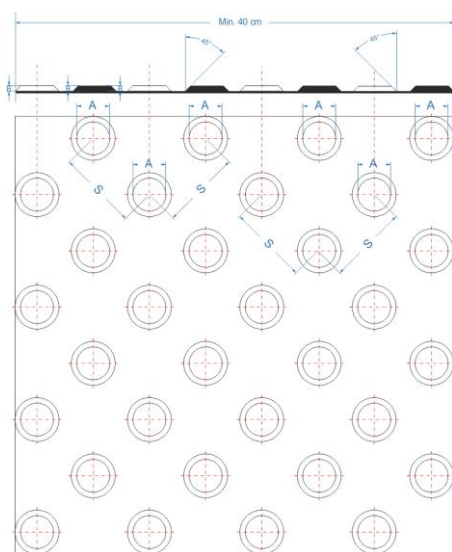
Тактилна поља упозорења су конвексни (испупчени) кругови/зарубљене купе које имају за циљ повећану опрезност. Постављају се у следећим условима:

- 1) На почетку и завршетку трасе тактилне стазе.
- 2) При промени правца тактилне стазе (под угловима до 160°) или укрштању више праваца тактилних стаза – раскрсница.
- 3) Испред физичке препреке на траси тактилне стазе (зид, врата, стуб, мобилијар, денivelација, рампа, степениште, ивица стајалишних перона или било која друга опасност за даље кретање слепе или слабовиде особе).
- 4) Испред значајних места за слепе и слабовиде особе на траси тактилних стаза (рељефни оријентациони план, натписи на Брајевом писму и сл.).

Техничке карактеристике тактилних поља упозорења:

- 1) Висина конвексних зарубљених купа на тактилним стазама (В) је $5 \pm 0,5$ мм
- 2) Конвексни делови поља упозорења имају оборене ивице под углом од 45°. Овај облик доприноси да тактилне стазе не ометају кретање пешака, инвалидских колиџа, дечијих колиџа и других лица са отежаним кретањем.
- 3) Тактилна поља упозорења могу бити формирана са рељефним конвексним тактилним дизајном на подлози у плочама - таблама, с тим да подлога може бити максималне дебљине 2 мм или из тактилних елемената који се појединачно уграђују и формирају тактилна поља упозорења према датој табели

2. Пречник зарубљене купе (А) и њихово међусобно растојање (S) су представљени у табели бр.



Ширина нагазног дела зарубљене купе (А)	Размак суседних зарубљених купа (S)
12	42-61
15	45-63
18	48-65
20	50-58
25	55-70
30	60-78
Мере изражене у мм	

Слика/цртеж 5: Дезен тактилног поља упозорења

Табела 2.

Техничко-безбедносне карактеристике материјала тактилних стаза

Члан 9

Тактилне стазе су део јавног простора у непосредном додиру са великим бројем људи различитих способности и према томе морају бити безбедне за коришћење. Морају бити антиклизне и отпорне на горење, тј. да не доприносе ширењу ватре.

1) Материјал од ког су израђене тактилне стазе мора поседовати Сертификат акредитоване установе за испитивање антиклизности нагазних површина класификованим према DIN 51130, P CEN/TS 16165 (annex B) за унутрашње просторе од R12 до R10, за спољне просторе у вредностима од R12 до R11.

2) Материјали од ког су израђене тактилне стазе за унутрашње просторе мора поседовати Сертификат акредитоване установе за испитивање отпорности на горење материјала, и добијени резултати морају бити у класификацији према европском стандарду EN 13501-1 у вредности B_{fl}-s1.

Материјали и из њих израђени производи који спадају у групу А према стандарду EN 13501-1 не доприносе ширењу пожара и за њих се не захтева испитивање отпорности на пожар.

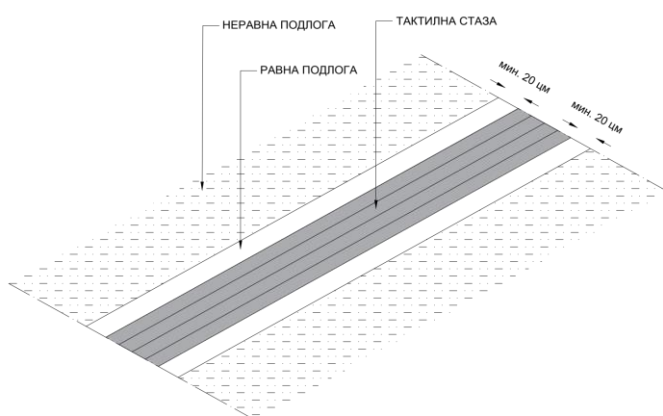
Примена тактилних стаза у простору

Члан 10

1) Простор се пројектује и опрема тактилним стазама за прилагођавање слепим и слабовидим особама на начин да се тактилне стазе постављају на најприступачнијим и најсигурнијим правцима, узимајући у обзир све могуће препреке и зоне опасности које треба минимизирати.

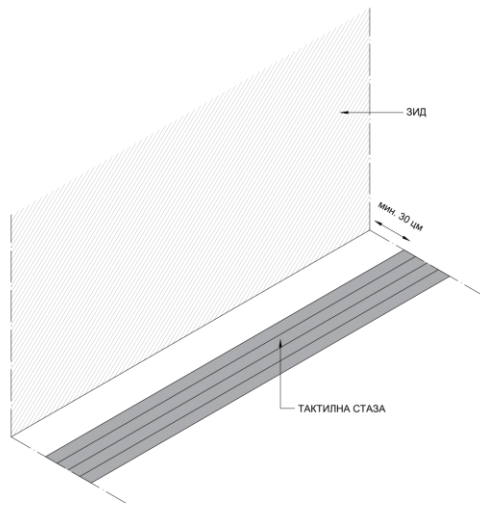
2) На пројектованом делу трасе тактилних стаза подлога мора бити од компактних материјала прилагођена за постојану монтажу тактилних стаза (анкерисање, лепљење...).

3) Подлога тактилне стазе мора бити равна и глатка у мин. ширини од 20 цм управно на тактилну стазу како би се омогућило лако и једноставно разликовање тактилних стаза у односу на непосредну околину.



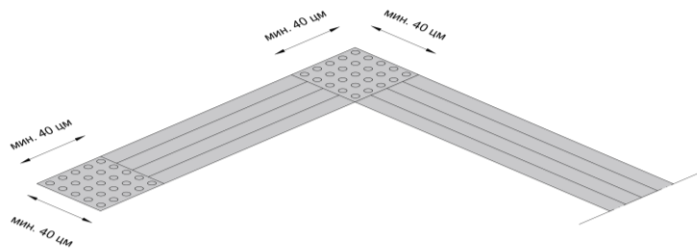
Слика/цртеж 6: Пример неравне подлоге

4) У ходницима или другим уским пасајима, тактилне стазе је пожељно поставити по линији најудаљенијој од препрека. Избежавати постављање тактилних стаза уз зид (препреку), уколико нема алтернативних решења, минимално растојање од зида је 30 цм.



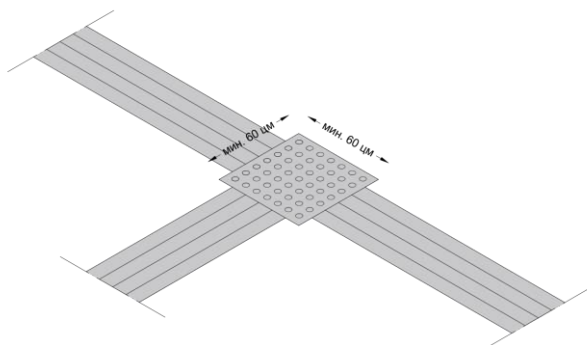
Слика/цртеж 7: Пример тактилне стазе поред зида

5) Тактилна поља упозорења се постављају у минималној величини од 40 x 40 цм само на почетку односно на крају трасе тактилне стазе, уколико није у близини физичке препреке или зоне опасности (члан 10, тачка 7 и 8), и у случајевима промене правца тактилне стазе (под угловима до 160°). Уколико је угао промене правца већи од 160°, није потребно користити тактилна поља упозорења.



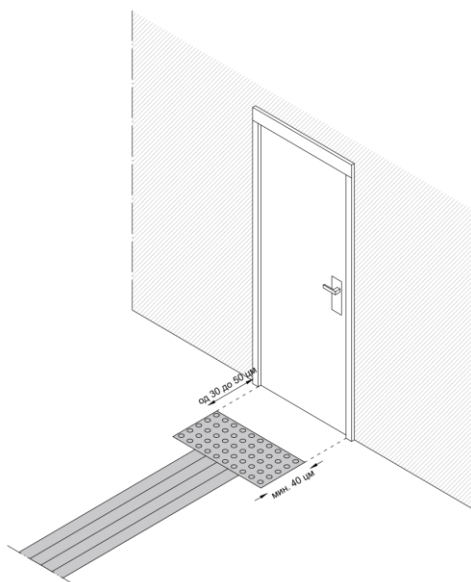
Слика/цртеж 8: Пример скретања

6) У случају укрштања више праваца тактилних стаза (раскрсница), поља упозорења се постављају у минималној величини од 60 x 60 цм.



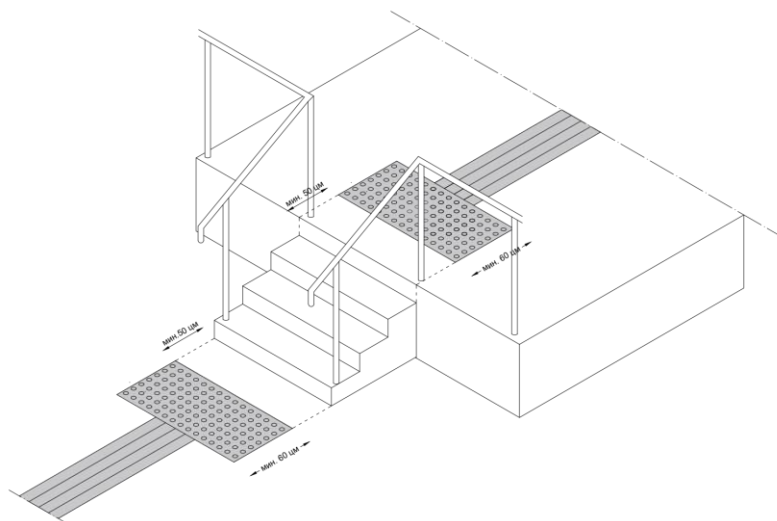
Слика/цртеж 9: Пример раскрснице тактилних стаза

7) У случају наилаaska на зоне опасности за слепе и слабовиде особе, односно физичке препреке (зид, врата, стуб, мобилијар, рампе или било која друга опасност за даље кретање слепе или слабовиде особе), тактилна поља упозорења се постављају у минималној дужини од 40 цм управно на препреку, а на растојању од 30 цм до 50 цм од физичке препреке. Поље упозорења се поставља испред зоне опасности у њеној ширини или у ширини пролаза.



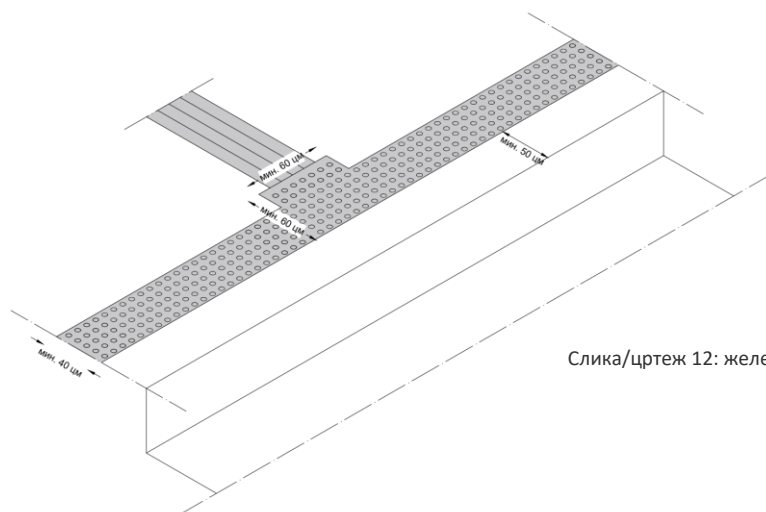
Слика/цртеж 10: Пример тактилних стаза у случају физичке препреке (врата)

8) У случају наилаaska на зоне велике опасности за слепе и слабовиде особе, односно савладавања висинских разлика (денивелација, степениште, ескалатори, ивице стајалишних перона и сл.) тактилна поља упозорења се постављају у минималној дужини од 60 цм усправно на препреку, а на растојању од мин. 50 цм од физичке препреке. Поља упозорења се поставља испред зоне опасности у њеној ширини или у ширини пролаза.



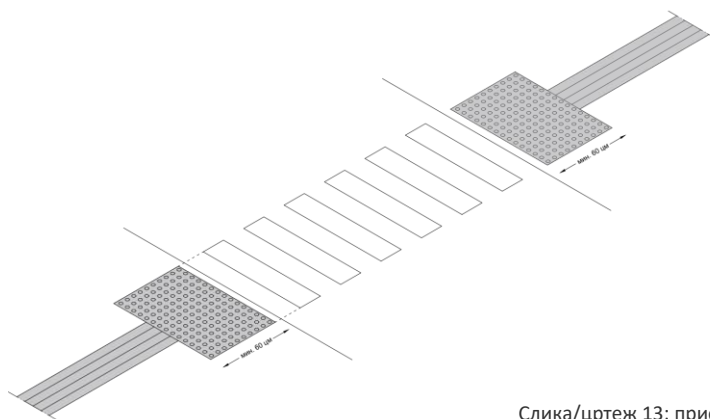
Слика/цртеж 11: Пример тактилних стаза у случају савладавања висинске разлике (степениште)

9) Аутобуска и трамвајска стајалишта и железничке платформе означавају се тактилним пољима упозорења паралелно са ивицом перона/стајалишта и протежу се целом дужином перона/стајалишта доступног путницима у минималној ширини од 40 цм, а на растојању од мин. 50 цм од физичке препреке.



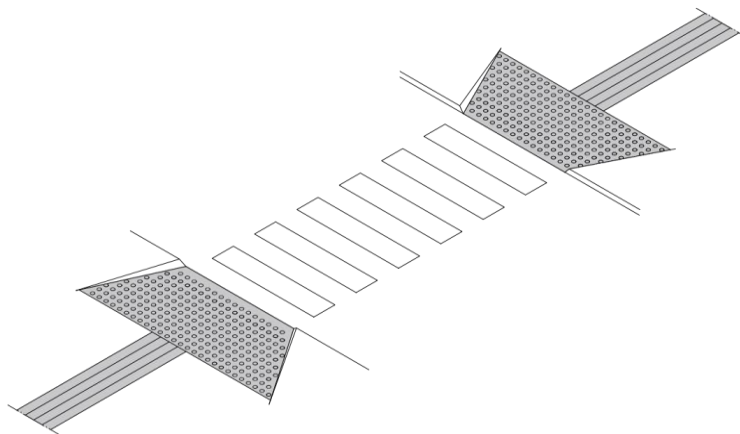
Слика/цртеж 12: железничка платформа/стајалиште

10) Пешачки прелази се означавају тактилним пољима упозорења у минималној дужини од 60 цм управно на коловоз, а у ширини пешачког прелаза.



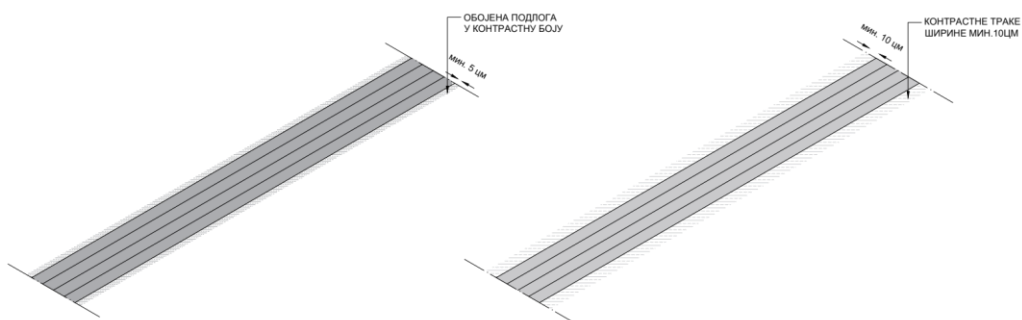
Слика/цртеж 13: приступ класичном пешачком прелазу

11) У случају да се пешачком прелазу приступа преко рампе или закошених ивичњака због савладавања висинске разлике тротоара и коловоза, тактилно поље упозорења се поставља целом површином закошеног дела.



Слика/цртеж 14: приступ пешачком прелазу са закошеним делом

12) Тактилне стазе се морају лако открити и разликовати од околних површина. Препоручује се да тактилне стазе буду у контрастној боји у односу на боју подлоге. У случају када контраст боја између подлоге и тактилне стазе није могуће постићи, потребно је додати адекватне контрастне континуиране траке од најмање 10 цм ширине које се постављају паралелно уз тактилне стазе или подлогу тактилне стазе обојити у одговарајућу контрастну антиклизну боју у ширини већој од тактилне стазе за по 5 цм са обе стране.



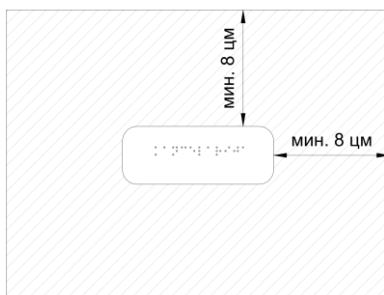
Слика/цртеж 15: Пример постизања контраста тактилних стаза у односу на подлогу

Ознаке на Брајевом писму и рељефни симболи

Члан 11

1) Када год је могуће, важне јавне информације треба истовремено да буду дате на различите начине, односно визуелно-звучно-тактилно.

2) Поље око ознаке на Брајевом писму или рељефним симболима треба да буде минималне ширине, односно на размаку од било каквог другог објекта на зиду 8 цм.



Слика/цртеж 16: Поље око ознаке на Брајевом писму

Брајеве писмо

3) Све ознаке на Брајевом писму морају бити израђене у складу са међународним стандардима (ISO 17049:2013) како би биле читљиве и приступачне слепим и слабовидим особама. Димензије, размаци и рељефност тачака морају се стриктно поштовати.

4) Ознаке на Брајевом писму морају бити постављене на јасно видљивим и лако доступним местима.

5) Натписи на Брајевом писму треба да буду постављени на минимум 100 цм и максимум 160 цм изнад нивоа пода, мерено од доње ивице Брајевих ћелија, тако да буду доступне особама различитог узраста и висине.

6) Ознаке просторија (бројеви, називи, итд.) треба да буду постављене на зид поред врата са стране на којој се налази квака. На двокрилним вратима, ознака треба да буде постављена са десне стране врата.

7) Ознаке морају бити израђене од трајних материјала који омогућавају дуготрајну употребу, отпорност на хабање и једноставно чишћење. Препоручује се коришћење пластике, метала или других рељефних материјала који омогућавају јасноћу тачака.

8) Све ознаке на Брајевом писму морају да садрже основне информације као што су назив просторије, број и слично.

Рељефни симболи и ознаке на рукохватима

9) Поред Брајевог писма, уколико је потребно, треба користити и симболе у циљу лакшег сналажења слепих и слабовидих особа у простору.

10) Симболи намењени слепим и слабовидим особама морају бити израђени у рељефу како би били тактилно препознатљиви. Њихов дизајн мора бити једноставан и универзалан.

11) Симболи треба да обухвате основне информације о простору или објекту (улаз и излаз, лево и десно, напред и назад, тоалет, информативни пулт, билетарница, степенице, рампе, пешачки прелаз, перон...)

12) Ознаке на рукохватима на Брајевом писму са симболима се постављају како би слепим и слабовидим особама омогућиле лакшу оријентацију, идентификацију спратова, праваца кретања и упозорења на важне тачке у простору.

ЛЕГЕНДА / LEGEND					
бр. No.	Ознака Sign	Назив ознаке Description	бр. No.	Ознака Sign	Назив ознаке Description
1.		Лево /left	11.		Станична зграда /station building
2.		Десно /right	12.		Излаз /exit
3.		Лево и десно /left and right	13.		Излаз /exit
4.		Напред /forward	14.		Излаз /exit
5.		Назад /back	15.		Излаз /exit
6.		Перон (број перона) /platform	16.		Лифт /lift
7.		Колосек (број колосека) /track	17.		Валидатор /validator
8.		Потходник /underpass	18.		Рампа /ramp
9.		Степенице доле /stairs down	19.	T P S	ТПС /TPS
10.		Степенице горе /stairs up			

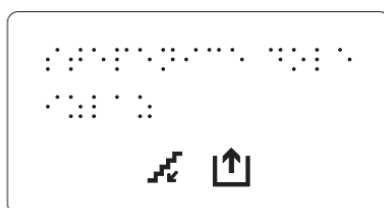
Слика 17: Пример легенде симбола за рукохвате на железничкој станици

13) Ознаке на рукохватима се постављају на почетку и на крају сваког рукохвата, као и на кључним тачкама попут раскрсница ходника, степеница, улаза или излаза.

14) Брајеве писмо на рукохватима се поставља са његове горње стране, у правцу пружања рукохвата.

Евакуација у хитним случајевима

15) Упутства за евакуацију у хитним случајевима морају бити дата на Брајевом писму и обележена рељефним симболима. Ознаке морају да садрже информације о правцу кретања ка излазу (напред, лево, десно и сл.) и евентуалним препрекама (степенице, врата, рампа, пролаз и сл.).



Слика/цртеж 18: Пример ознаке кретања ка излазу (степенице доле, излаз)

III ПРЕЛАЗНЕ И ЗАВРШНЕ ОДРЕДБЕ

Члан 12

Овај предлог правилника усвојен од стране Управног одбора Савеза слепих Србије, доставља се надлежном министарству на усвајање и објављивање у „Службеном гласнику Републике Србије“, од када се и примењује.

Члан 13

Нови ПРАВИЛНИК О ТЕХНИЧКИМ СТАНДАРДИМА ЕЛЕМЕНТА ФИЗИЧКЕ ПРИСТУПАЧНОСТИ ЗА СЛЕПЕ И СЛАБОВИДЕ ОСОБЕ сматраће се примарним документом у овој области од датума његовог ступања на снагу.